

Индивидуальный предприниматель Осипенко Р.Л.

ПРОЕКТ ПЛАНИРОВКИ И МЕЖЕВАНИЯ ТЕРРИТОРИИ
для объекта «Обеспечение земельных участков инфраструктурой мкр.
Ягкар, Шордор, Шордор-2 в п.г.т. Верхняя Максаковка г. Сыктывкара
(газификация)»

Том 3. Проект межевания территории

Заказчик: Муниципальное бюджетное учреждение «Архитектурно-
планировочное бюро»

Индивидуальный предприниматель

Р.Л. Осипенко

Сыктывкар, 2016

СОСТАВ ПРОЕКТА

№ п/п	Наименование документа	Примечание
Том 1	Основная часть (Утверждаемая часть)	
	ТЕКСТОВАЯ ЧАСТЬ	
	Пояснительная записка	
	ГРАФИЧЕСКАЯ ЧАСТЬ	
	Основной чертеж, М 1:2000	Лист 1 – Лист 4
	Схема организации улично-дорожной сети, М 1:2000	Лист 1 – Лист 4
	Схема размещения инженерных сетей и сооружений, М 1:2000	Лист 1 – Лист 4
Том 2	Материалы по обоснованию проекта планировки территории	
	ТЕКСТОВАЯ ЧАСТЬ	
	Пояснительная записка	
	ГРАФИЧЕСКАЯ ЧАСТЬ	
	Схема расположения проектируемой территории в системе планировочной организации территории города Сыктывкара, М 1:10000	Лист 1
	Схема использования и состояния территории в период подготовки проекта планировки территории (опорный план), М 1:2000	Лист 1 – Лист 4
	Разбивочный чертеж красных линий, М 1:2000	Лист 1 – Лист 4
	Схема границ зон с особыми условиями использования территорий, М 1:2000	Лист 1 – Лист 4
Том 3	Проект межевания территории	
	ТЕКСТОВАЯ ЧАСТЬ	
	Пояснительная записка	
	ГРАФИЧЕСКАЯ ЧАСТЬ	
	Чертеж межевания территории, М 1:2000	Лист 1 – Лист 4

СОДЕРЖАНИЕ ТОМА
Проект межевания территории

№ п/п	Наименование документа	Страница
	Проект межевания территории	
	Состав проекта	2
	Содержание тома	3
1	ТЕКСТОВАЯ ЧАСТЬ	
	1. Общие сведения о территории	4
	2. Анализ современного состояния территории	4
	3. Экспликация проектируемых земельных участков	5
	4. Экспликация проектируемых частей земельных участков	5
	5. Каталоги координат поворотных точек границ проектируемых земельных участков	8
	6. Каталоги координат поворотных точек границ проектируемых частей земельных участков	23
	6.1. Каталоги координат поворотных точек границ проектируемых частей земельных участков, формируемых с характеристикой части: для строительства трубопроводного транспорта (газопровод высокого давления)	23
	6.2. Каталоги координат поворотных точек границ проектируемых частей земельных участков, формируемых с характеристикой части: для строительства трубопроводного транспорта (газопровод низкого давления, мкр. Ягкар)	24
	6.3. Каталоги координат поворотных точек границ проектируемых частей земельных участков, формируемых с характеристикой части: для строительства трубопроводного транспорта (газопровод низкого давления, мкр. Шордор-2)	30
	6.4. Каталог координат поворотных точек границ проектируемой части земельного участка, формируемого с характеристикой части: для строительства трубопроводного транспорта (газорегуляторный пункт блочный, мкр. Шордор-2)	42
2	ГРАФИЧЕСКАЯ ЧАСТЬ	
Лист 1 – Лист 4	Чертеж межевания территории, М 1:2000	

ПОЯСНИТЕЛЬНАЯ ЗАПИСКА

1. Общие сведения о территории

Объектом градостроительного планирования является застроенная и незастроенная территория в п.г.т. Верхняя Максаковка (мкр. Ягкар, Шордор, Шордор-2) г.Сыктывкара Республики Коми.

Климат района работ континентальный, что подтверждается большой амплитудой колебаний температуры, довольно суровая снежная зима, поздняя прохладная и сравнительно сухая весна, короткое и жаркое лето и влажная прохладная осень. Суровость климата, особенно в зимнее время, усиливается ветрами, которые сопровождаются метелями и снегопадами. Нормативная глубина сезонного промерзания грунта по СНиП 23-01-99* и «Пособию к СНиП 2.02.01-83*» составляет: для суглинков-1.66 м., для песков-2.02 м.

В геоморфологическом отношении участок расположен на правобережном склоне долины р. Сысола, левом притоке р. Вычегда.

Рельеф площадки относительно ровный, характеризуется абсолютными отметками - (80.7-111.5) по устьям выработок.

2. Анализ современного состояния территории

Проектируемый газопровод расположен:

- на землях населенных пунктов;
- в соответствии с Правилами землепользования и застройки МО ГО «Сыктывкар» (далее – ПЗЗ), утверждёнными Решением Совета МО ГО «Сыктывкар» от 30.04.2010 г. № 31/04-560, в территориальных зонах: Т-2 (зона объектов транспортной инфраструктуры); О-2 (зона учреждений здравоохранения и социальной защиты); Р-2 (зона лесопарков, городских лесов, зон отдыха); Ж-3 (зона застройки индивидуальными жилыми домами);

В настоящее время проектируемая территория находится в стадии освоения и строительства жилого индивидуального фонда, численность населения увеличивается по мере увеличения строительства.

Транспортная связь данной территории с остальными районами города может осуществляться с магистральной дороги общегородского значения Краснозатонский – Ньючим – Яснэг III технической категории, которая обходит город с юго-западной стороны и примыкает к ул. Тракторная.

В настоящее время инженерная инфраструктура жилых домов представлена централизованными системами сетей электроснабжения, газоснабжения, водоснабжения, водоотведения.

Ширина полосы отвода газопровода высокого давления составляет 5 м.

Ширина полосы отвода газопровода низкого давления составляет 4 м.

Протяженность газопровода высокого давления составляет 7997,64 м

Протяженность газопровода низкого давления составляет 23172,59 м.

Каталоги координат объектов составлены в системе координат МСК г. Сыктывкара.

3. Экспликация проектируемых земельных участков

№ п/п	Обозначение земельного участка	Вид разрешенного использования земельного участка	Площадь земельного участка, кв.м.
1.	:ЗУ1	трубопроводный транспорт (газопровод высокого давления)	36294
2.	:ЗУ2	трубопроводный транспорт (газопровод низкого давления, мкр.Ягкар)	17100
3.	:ЗУ3	трубопроводный транспорт (газопровод низкого давления, мкр.Шордор)	16287
4.	:ЗУ4	трубопроводный транспорт (газопровод низкого давления, мкр.Шордор-2)	593
5.	:ЗУ5	трубопроводный транспорт (газорегуляторный пункт блочный, мкр.Ягкар)	661
6.	:ЗУ6	трубопроводный транспорт (газорегуляторный пункт блочный, мкр.Шордор)	581
7.	:ЗУ7	трубопроводный транспорт (газорегуляторный пункт блочный, мкр.Шордор-2)	450

4. Экспликация проектируемых частей земельных участков

№ п/п	Кадастровый номер земельного участка	Обозначение части земельного участка	Характеристика части	Площадь части земельного участка, кв.м.
1.	11:05:0000000:97	:97/чзу1	для строительства трубопроводного транспорта (газопровод высокого давления)	162,51
2.	11:05:0000000:87	:87/чзу1	для строительства трубопроводного транспорта (газопровод высокого давления)	176,81
3.	11:05:0000000:90	:90/чзу1	для строительства трубопроводного транспорта (газопровод высокого давления)	129,66

4.	11:05:0501005:301	:301/чзу1(1)	для строительства трубопроводного транспорта (газопровод низкого давления, мкр.Шордор-2)	333,46
		:301/чзу1(2)		2700,31
		:301/чзу2	для строительства трубопроводного транспорта (газопровод высокого давления)	27,43
5.	11:05:0501005:290	:290/чзу1	для строительства трубопроводного транспорта (газорегуляторный пункт блочный, мкр.Шордор-2)	131,06
		:290/чзу2	для строительства трубопроводного транспорта (газопровод высокого давления)	113,48
		:290/чзу3	для строительства трубопроводного транспорта (газопровод низкого давления, мкр.Шордор-2)	134,71
		:290/чзу4		408,56
		:290/чзу5		434,36
		:290/чзу6		391,66
		:290/чзу7		327,14
		:290/чзу8		412,11
6.	11:05:0000000:521	:521/чзу1(1)	для строительства трубопроводного транспорта (газопровод низкого давления, мкр.Ягкар)	396,19
		:521/чзу1(2)		899,44
		:521/чзу1(3)		927,00
		:521/чзу1(4)		914,39
7.	11:05:0000000:519	:519/чзу1(1)	для строительства трубопроводного транспорта (газопровод низкого давления, мкр.Ягкар)	276,05
		:519/чзу1(2)		890,73
		:519/чзу1(3)		888,63
		:519/чзу1(4)		908,90
8.	11:05:0000000:515	:515/чзу1(1)	для строительства трубопроводного транспорта (газопровод низкого давления, мкр.Ягкар)	177,97
		:515/чзу1(2)		1121,60
		:515/чзу1(3)		1117,98
		:515/чзу1(4)		1113,08
9.	11:05:0804001:238	:238/чзу1	для строительства трубопроводного транспорта (газопровод низкого давления, мкр.Ягкар)	3188,23
10.	11:05:0000000:523	:523/чзу1	для строительства трубопроводного транспорта (газопровод низкого давления, мкр.Ягкар)	216,03
		:523/чзу2		1127,13
		:523/чзу3		2173,01
11.	11:05:0000000:514	:514/чзу1	для строительства трубопроводного транспорта (газопровод низкого давления, мкр.Ягкар)	2077,58
		:514/чзу2		521,25

12.	11:05:0000000:516	:516/чзу1	для строительства трубопроводного транспорта (газопровод низкого давления, мкр.Ягкар)	2684,94
		:516/чзу2		454,52
13.	11:05:0804003:201	:201/чзу1	для строительства трубопроводного транспорта (газопровод низкого давления, мкр.Ягкар)	3344,94
14.	11:05:0501005:298	:298/чзу1	для строительства трубопроводного транспорта (газопровод низкого давления, мкр.Шордор-2)	873,60
15.	11:05:0501005:291	:291/чзу1	для строительства трубопроводного транспорта (газопровод низкого давления, мкр.Шордор-2)	1300,84
16.	11:05:0501005:294	:294/чзу1	для строительства трубопроводного транспорта (газопровод низкого давления, мкр.Шордор-2)	2192,29
17.	11:05:0501005:288	:288/чзу1	для строительства трубопроводного транспорта (газопровод низкого давления, мкр.Шордор-2)	2312,37
18.	11:05:0501005:287	:287/чзу1	для строительства трубопроводного транспорта (газопровод низкого давления, мкр.Шордор-2)	2782,43
19.	11:05:0501005:292	:292/чзу1	для строительства трубопроводного транспорта (газопровод низкого давления, мкр.Шордор-2)	422,23
20.	11:05:0501005:296	:296/чзу1(1)	для строительства трубопроводного транспорта (газопровод низкого давления, мкр.Шордор-2)	542,53
		:296/чзу1(2)		1163,60
21.	11:05:0501005:300	:300/чзу1(1)	для строительства трубопроводного транспорта (газопровод низкого давления, мкр.Шордор-2)	532,39
		:300/чзу1(2)		104,21
22.	11:05:0501005:302	:302/чзу1(1)	для строительства трубопроводного транспорта (газопровод низкого давления, мкр.Шордор-2)	233,49
		:302/чзу1(2)		237,14
		:302/чзу1(3)		143,34
		:302/чзу1(4)		915,33
		:302/чзу1(5)		1226,40

23.	11:05:0501005:295	:295/чзу1(1)	для строительства трубопроводного транспорта (газопровод низкого давления, мкр.Шордор-2)	996,98
		:295/чзу1(2)		263,25
24.	11:05:0501005:299	:299/чзу1	для строительства трубопроводного транспорта (газопровод низкого давления, мкр.Шордор-2)	3906,51
25.	11:05:0501005:297	:297/чзу1	для строительства трубопроводного транспорта (газопровод низкого давления, мкр.Шордор-2)	831,25
26.	11:05:0501005:285	:285/чзу1	для строительства трубопроводного транспорта (газопровод низкого давления, мкр.Шордор-2)	1780,69

**5. Каталоги координат поворотных точек границ
проектируемых земельных участков**

Ведомость координат поворотных точек границы формируемого земельного участка **:ЗУ1**
с разрешенным использованием: трубопроводный транспорт (газопровод высокого
давления).

Площадь земельного участка: **36294 кв.м.**

Обозначение контура :ЗУ1(1)		
Площадь контура = 5964.43 кв.м.		
№№ точек	X	Y
н1	13842.06	20227.66
1	13844.35	20226.73
н2	13848.65	20225.16
н3	13870.66	20231.36
н4	13896.62	20303.23
н5	14002.92	20564.68
н6	14017.45	20600.40
н7	14201.28	20905.17
н8	14328.35	21072.69
н9	14459.88	21210.90
н10	14448.43	21222.98
н11	14444.88	21219.46
н12	14452.99	21210.91
н13	14324.54	21075.94
н14	14197.14	20907.98
н15	14012.96	20602.65
н16	13998.29	20566.57
н17	13891.95	20305.02
н18	13866.83	20235.48
н19	13848.86	20230.41
н20	13843.80	20232.35

Обозначение контура :ЗУ1(2)		
Площадь контура = 13919.50 кв.м.		
№№ точек	X	Y
н21	14422.51	21243.06
н22	14426.02	21246.61
н23	14422.38	21250.45
н24	14242.61	21680.31
н25	13999.62	21613.64
н26	13599.62	21503.92
н27	13402.14	21449.75
н28	13338.79	21448.42
н29	13200.31	21459.55
н30	12850.31	21487.70
н31	12781.74	21493.22
н32	12787.24	21550.42
н33	12816.65	21582.96
н34	12785.52	21685.69
н35	12710.23	21800.68
н36	12653.37	21858.45
н37	12571.74	21918.14
н38	12536.86	21934.60
н39	12530.53	21932.65
н40	12483.15	21953.68
н41	12431.18	21968.98
н42	12302.01	22012.76
н43	12293.29	22010.43
н44	12429.67	21964.21
н45	12481.42	21948.97
н46	12530.21	21927.33
н47	12536.48	21929.25
н48	12569.17	21913.82
н49	12650.09	21854.65
н50	12706.32	21797.52
н51	12780.94	21683.55
н52	12811.05	21584.21
н53	12782.42	21552.54
н54	12776.28	21488.64
н55	12849.90	21482.72
н56	13199.90	21454.57
н57	13338.64	21443.41
н58	13402.86	21444.77
н59	13600.94	21499.10
н60	14000.94	21608.82
н61	14239.68	21674.32
н62	14418.12	21247.68

Обозначение контура :ЗУ1(3)		
Площадь контура = 11823.32 кв.м.		
№№ точек	X	Y
н63	11842.96	22152.37
н64	11842.29	22157.43
н65	11660.67	22170.57
н66	11449.75	22128.11

№№ точек	X	Y
н67	11276.39	22093.22
н68	11258.81	22084.08
н69	11204.03	22077.82
н70	11150.88	22066.40
н71	11049.73	22044.75
н72	10649.73	21959.06
н73	10503.66	21927.82
н74	10501.91	21936.23
н75	10497.02	21935.15
н76	10498.77	21926.77
н77	10448.80	21916.11
н78	10249.74	21873.50
н79	10240.78	21871.58
н80	10220.21	21855.21
н81	10186.24	21856.62
н82	10158.82	21851.62
н83	10079.41	21823.68
н84	9915.55	21758.77
н85	9849.24	21724.27
н86	9823.58	21710.92
н87	9729.59	21664.89
н88	9632.65	21602.09
н89	9634.09	21597.07
н90	9732.05	21660.53
н91	9825.83	21706.46
н92	9851.55	21719.84
н93	9917.63	21754.22
н94	10081.16	21818.99
н95	10153.57	21844.47
н96	10154.98	21840.36
н97	10162.04	21842.88
н98	10160.65	21846.87
н99	10176.92	21849.84
н100	10178.43	21841.36
н101	10178.41	21817.47
н102	10180.13	21807.69
н103	10182.29	21808.12
н104	10183.22	21808.30
н105	10180.39	21823.15
н106	10183.41	21823.74
н107	10183.43	21841.80
н108	10181.84	21850.74
н109	10186.59	21851.60
н110	10221.86	21850.14
н111	10242.97	21866.94
н112	10250.79	21868.61
н113	10449.85	21911.22
н114	10497.37	21921.36
н115	10498.41	21916.28
н116	10505.76	21917.83
н117	10504.68	21922.92
н118	10650.78	21954.17
н119	11050.77	22039.86

№№ точек	X	Y
н120	11151.92	22061.51
н121	11204.84	22072.88
н122	11260.30	22079.21
н123	11278.07	22088.46
н124	11450.74	22123.21
н125	11660.99	22165.54

Обозначение контура :ЗУ1(4)		
Площадь контура = 25.78 кв.м.		
№№ точек	X	Y
н126	10489.15	21998.01
н127	10488.19	22002.85
н128	10487.40	22006.85
н129	10486.67	22010.58
н130	10486.24	22010.58
н131	10486.24	21994.69

Обозначение контура :ЗУ1(5)		
Площадь контура = 4560.86 кв.м.		
№№ точек	X	Y
н132	10403.86	21037.59
н133	10403.84	21038.12
н134	10403.79	21040.18
н135	10382.43	21045.94
н136	10329.51	21059.74
н137	10147.79	21142.09
н138	10063.19	21189.72
н139	9983.38	21233.69
н140	9908.09	21280.56
н141	9894.25	21293.46
н142	9791.76	21353.54
н143	9685.17	21418.11
н144	9686.44	21413.66
2	9696.98	21407.42
н145	9697.78	21404.64
н146	9748.19	21374.09
н147	9747.28	21372.55
н148	9768.52	21359.89
н149	9789.26	21348.10
н150	9840.79	21317.17
н151	9877.31	21296.45
н152	9891.06	21289.00
н153	9904.90	21276.04
н154	9980.94	21228.76
н155	10004.17	21215.91
н156	10049.02	21191.29
н157	10060.34	21184.72
н158	10140.26	21139.27
н159	10210.76	21106.79
н160	10217.08	21104.15
н161	10248.93	21090.16
н162	10299.08	21067.53
н163	10326.51	21054.87

№№ точек	X	Y
н164	10372.18	21041.81
3	10370.84	21048.89
4	10395.35	21038.71
н165	10395.39	21037.41

Ведомость координат поворотных точек границы формируемого земельного участка :3У2 с разрешенным использованием: трубопроводный транспорт (газопровод низкого давления, мкр. Ягкар).

Площадь земельного участка: **17100 кв.м.**

Обозначение контура :3У2(1)		
Площадь контура = 249.91 кв.м.		
№№ точек	X	Y
н1	11128.08	22600.71
н2	11118.23	22662.37
н3	11114.28	22661.74
н4	11124.15	22599.97

Обозначение контура :3У2(2)		
Площадь контура = 212.56 кв.м.		
№№ точек	X	Y
н5	11079.12	22724.62
н6	11068.85	22780.90
н7	11064.91	22780.18
н8	11073.70	22732.02

Обозначение контура :3У2(3)		
Площадь контура = 752.56 кв.м.		
№№ точек	X	Y
н9	11206.73	22329.33
н10	11194.78	22399.05
н11	11190.84	22398.38
н12	11202.11	22332.60
н13	11086.26	22313.02
н14	11086.96	22309.08

Обозначение контура :3У2(4)		
Площадь контура = 718.99 кв.м.		
№№ точек	X	Y
н15	11181.40	22464.27
н16	11170.76	22523.10
н17	11166.82	22522.39
н18	11176.76	22467.44
н19	11073.16	22447.25
н20	11069.01	22439.97
н21	11063.03	22438.82
н22	11063.75	22434.89
н23	11071.58	22436.40
н24	11075.72	22443.68

Обозначение контура :3У2(5)		
Площадь контура = 1125.12 кв.м.		

№№ точек	X	Y
н25	11067.40	22304.65
н26	11067.04	22308.66
н27	10974.66	22290.94
н28	10858.46	22269.23
н29	10791.35	22256.07
н30	10790.79	22251.88
н31	10859.21	22265.30
н32	10975.41	22287.01

Обозначение контура :ЗУ2(6)		
Площадь контура = 900.18 кв.м.		
№№ точек	X	Y
н33	10987.64	22424.25
н34	10986.71	22428.14
н35	10928.33	22414.11
н36	10875.44	22403.61
н37	10841.49	22404.10
н38	10766.66	22385.18
н39	10767.44	22381.25
н40	10841.96	22400.10
н41	10875.81	22399.61
н42	10929.18	22410.20

Обозначение контура :ЗУ2(7)		
Площадь контура = 1110.21 кв.м.		
№№ точек	X	Y
н43	10773.92	22248.17
н44	10772.97	22252.06
н45	10500.87	22198.35
н46	10501.52	22194.40

Обозначение контура :ЗУ2(8)		
Площадь контура = 6448.28 кв.м.		
№№ точек	X	Y
н47	10488.19	22002.85
н48	10492.02	22002.86
н49	10492.16	22054.06
н50	10509.44	22054.54
н51	10516.42	22069.10
н52	10511.93	22069.00
н53	10506.89	22058.47
н54	10483.85	22057.82
н55	10443.18	22056.71
н56	10362.83	22038.62
н57	10323.62	22030.90
н58	10211.63	22008.09
н59	10210.56	22013.92
н60	10206.57	22013.49
н61	10206.94	22011.48
н62	10102.03	21989.60
н63	10046.71	21979.34
н64	9959.93	21961.84
н65	9932.59	21956.96

№№ точек	X	Y
н66	9924.93	21997.44
н67	9886.09	22196.75
н68	9882.16	22195.98
н69	9904.93	22079.14
н70	9676.78	22034.36
н71	9677.55	22030.44
н72	9905.70	22075.21
н73	9921.00	21996.68
н74	9929.02	21954.28
н75	9929.70	21950.43
н76	9926.54	21949.69
н77	9890.96	21941.86
н78	9780.89	21917.64
н79	9701.63	21902.70
н80	9685.54	21968.06
н81	9672.26	22025.55
н82	9650.34	22129.72
н83	9646.42	22128.90
н84	9668.36	22024.69
н85	9681.65	21967.13
н86	9698.66	21898.07
н87	9781.69	21913.73
н88	9891.82	21937.95
н89	9927.43	21945.79
н90	9934.30	21947.40
н91	9933.31	21953.03
н92	9960.68	21957.91
н93	10047.47	21975.41
н94	10102.80	21985.68
н95	10207.66	22007.55
н96	10208.43	22003.36
н97	10324.40	22026.98
н98	10363.65	22034.71
н99	10443.68	22052.72
н100	10483.96	22053.83
н101	10488.16	22053.94
н102	10488.03	22006.85
н103	10487.40	22006.85

Обозначение контура :ЗУ2(9)		
Площадь контура = 879.26 кв.м.		
№№ точек	X	Y
н104	10175.47	22139.47
н105	10174.70	22143.39
н106	9958.97	22099.13
н107	9959.77	22095.22

Обозначение контура :ЗУ2(10)		
Площадь контура = 1946.17 кв.м.		
№№ точек	X	Y
н108	10151.51	22261.04
н109	10150.74	22264.97
н110	9674.16	22170.48

№№ точек	X	Y
н11	9674.94	22166.55

Обозначение контура :ЗУ2(11)		
Площадь контура = 961.64 кв.м.		
№№ точек	X	Y
н112	10706.93	22369.77
н113	10706.12	22373.69
н114	10657.09	22363.55
н115	10608.26	22371.66
н116	10532.30	22340.45
н117	10474.49	22330.32
н118	10475.26	22326.40
н119	10533.42	22336.58
н120	10608.72	22367.53
н121	10657.17	22359.48

Обозначение контура :ЗУ2(12)		
Площадь контура = 927.62 кв.м.		
№№ точек	X	Y
н122	10429.34	22184.69
н123	10428.61	22188.63
н124	10200.54	22146.77
н125	10201.31	22142.85

Обозначение контура :ЗУ2(13)		
Площадь контура = 867.36 кв.м.		
№№ точек	X	Y
н126	10389.82	22310.51
н127	10389.11	22314.45
н128	10175.62	22275.83
н129	10176.26	22271.89

Ведомость координат поворотных точек границы формируемого земельного участка :ЗУ3 с разрешенным использованием: трубопроводный транспорт (газопровод низкого давления, мкр. Шордор).

Площадь земельного участка: **16287 кв.м.**

Обозначение контура :ЗУ3(1)		
Площадь контура = 16011.85 кв.м.		
№№ точек	X	Y
н1	10412.08	21037.77
н2	10415.05	21045.49
н3	10392.32	21063.94
н4	10390.20	21072.20
н5	10394.72	21073.42
н6	10429.34	21083.54
н7	10448.84	21089.31
н8	10467.09	21094.59
н9	10474.61	21096.79
н10	10565.08	21123.16
н11	10581.66	21129.16
н12	10580.29	21132.92
н13	10563.84	21126.96

№№ точек	X	Y
н14	10473.48	21100.63
н15	10465.98	21098.43
н16	10447.71	21093.15
н17	10428.21	21087.38
н18	10393.64	21077.27
н19	10366.85	21070.04
1	10366.91	21069.71
н20	10366.35	21069.91
н21	10363.39	21069.11
н22	10302.48	21092.20
н23	10294.52	21180.80
н24	10290.85	21205.52
н25	10282.16	21256.73
н26	10272.80	21292.63
н27	10268.46	21323.27
н28	10269.11	21332.79
н29	10252.96	21418.64
н30	10243.43	21468.20
н31	10251.04	21469.86
н32	10249.45	21484.69
н33	10244.73	21504.42
н34	10231.92	21565.98
н35	10217.90	21644.47
н36	10203.27	21721.05
н37	10196.40	21757.00
н38	10187.70	21801.35
н39	10184.66	21800.75
н40	10183.22	21808.30
н41	10182.29	21808.12
н42	10192.47	21756.24
н43	10196.11	21737.17
н44	10184.45	21734.95
н45	10159.28	21724.23
н46	10099.09	21699.49
н47	10042.04	21674.71
н48	9988.87	21651.97
н49	9953.87	21635.42
н50	9941.62	21629.49
н51	9928.55	21622.82
н52	9887.43	21599.35
н53	9858.23	21581.22
н54	9829.36	21564.49
н55	9806.24	21550.86
н56	9789.34	21539.27
н57	9752.65	21544.86
н58	9752.04	21540.91
н59	9790.30	21535.08
н60	9807.78	21547.07
2	9810.06	21549.79
н61	9810.98	21549.02
н62	9831.38	21561.03
н63	9860.28	21577.79
н64	9889.47	21595.91

№№ точек	X	Y
н65	9930.45	21619.30
н66	9943.41	21625.91
н67	9953.82	21630.95
н68	9958.00	21622.35
н69	9961.55	21585.29
н70	9965.51	21551.68
н71	9968.42	21519.34
н72	9967.07	21482.91
н73	9971.07	21482.76
н74	9972.43	21519.44
н75	9969.49	21552.09
н76	9965.52	21585.72
н77	9961.91	21623.45
н78	9957.43	21632.68
н79	9990.52	21648.32
н80	10027.33	21664.06
н81	10031.26	21654.66
н82	10035.56	21633.92
н83	10046.72	21575.98
н84	10052.23	21527.30
н85	10055.93	21465.23
н86	10056.75	21454.47
н87	10058.31	21420.06
н88	10062.31	21420.24
н89	10060.75	21454.72
н90	10059.92	21465.50
н91	10056.22	21527.64
н92	10050.67	21576.59
н93	10039.49	21634.70
н94	10035.10	21655.85
н95	10031.01	21665.64
н96	10043.63	21671.03
н97	10100.65	21695.81
н98	10111.20	21700.14
н99	10121.00	21675.20
н100	10123.33	21655.62
н101	10136.87	21581.28
н102	10145.40	21546.77
н103	10153.03	21504.32
н104	10159.06	21465.02
н105	10171.70	21400.03
н106	10182.71	21343.60
н107	10186.56	21344.35
3	10185.88	21347.96
н108	10175.62	21400.80
н109	10163.00	21465.71
н110	10158.56	21494.64
4	10156.52	21505.18
5	10148.14	21546.41
н111	10144.07	21568.82
н112	10140.78	21582.12
н113	10130.34	21639.47
6	10129.70	21639.99

№№ точек	X	Y
7	10128.85	21644.47
n114	10129.25	21645.45
n115	10127.29	21656.21
n116	10126.03	21666.76
n117	10123.60	21679.53
n118	10114.90	21701.66
n119	10160.82	21720.54
n120	10185.62	21731.10
n121	10196.86	21733.25
n122	10199.34	21720.30
n123	10213.97	21643.74
n124	10227.99	21565.22
n125	10240.83	21503.54
n126	10248.06	21473.30
n127	10238.76	21471.28
n128	10249.03	21417.90
n129	10265.09	21332.55
n130	10264.44	21323.12
n131	10267.39	21302.28
n132	10224.88	21296.34
n133	10206.21	21306.37
n134	10196.94	21308.98
n135	10160.00	21329.62
n136	10130.69	21348.08
n137	10096.41	21366.50
n138	10068.43	21381.26
n139	10036.24	21400.71
n140	10008.59	21418.31
n141	9977.80	21436.91
n142	9942.45	21458.08
n143	9920.12	21471.45
n144	9859.16	21507.18
n145	9833.39	21521.33
n146	9831.46	21517.82
n147	9857.18	21503.70
n148	9918.09	21468.01
n149	9940.39	21454.65
n150	9975.74	21433.48
n151	10006.48	21414.91
n152	10034.13	21397.31
n153	10066.46	21377.78
n154	10094.53	21362.97
n155	10128.68	21344.62
n156	10155.43	21327.78
8	10177.16	21316.22
n157	10199.57	21304.09
n158	10204.70	21302.64
n159	10224.14	21292.19
n160	10267.96	21298.32
n161	10268.88	21291.84
n162	10278.24	21255.88
n163	10286.90	21204.89
n164	10288.81	21192.04

№№ точек	X	Y
н165	10281.62	21190.71
н166	10241.39	21118.67
9	10199.21	21138.31
10	10174.37	21149.28
11	10161.30	21156.72
н167	10161.63	21157.28
н168	10161.06	21157.58
н169	10174.22	21181.00
н170	10202.88	21231.34
н171	10199.40	21233.32
н172	10170.74	21182.97
н173	10157.52	21159.44
12	10148.26	21164.14
н174	10130.65	21173.87
н175	10075.30	21205.07
н176	10072.83	21206.51
н177	10115.05	21277.92
н178	10111.61	21279.96
н179	10069.37	21208.51
13	10025.71	21233.91
н180	10018.55	21237.99
н181	9988.14	21255.67
н182	10029.02	21324.81
н183	10025.58	21326.85
н184	9984.68	21257.68
н185	9976.59	21262.37
н186	9905.97	21304.81
н187	9945.26	21375.64
н188	9941.76	21377.58
н189	9902.53	21306.84
14	9900.06	21308.13
15	9863.92	21329.52
16	9828.64	21350.41
н190	9827.70	21351.10
н191	9870.23	21422.75
н192	9866.79	21424.79
н193	9824.26	21353.15
17	9818.31	21356.52
18	9783.03	21377.40
19	9747.75	21398.29
н194	9747.66	21398.61
н195	9789.36	21471.00
н196	9785.89	21473.00
н197	9743.85	21400.01
н198	9737.49	21402.36
н199	9730.54	21406.53
н200	9702.02	21422.79
н201	9680.42	21434.75
н202	9681.97	21429.32
н203	9700.06	21419.31
н204	9728.52	21403.07
н205	9735.76	21398.73
н206	9749.69	21393.60

№№ точек	X	Y
н207	9766.36	21383.49
н208	9816.80	21352.92
н209	9880.88	21314.88
н210	9903.11	21301.87
н211	9974.56	21258.93
н212	10073.32	21201.60
н213	10128.71	21170.38
н214	10146.89	21160.47
н215	10175.55	21145.51
н216	10197.64	21134.71
н217	10243.07	21113.47
н218	10284.20	21187.12
н219	10289.40	21188.08
н220	10290.55	21180.33
н221	10298.72	21089.31
н222	10363.18	21064.91
н223	10386.34	21071.15
н224	10388.77	21061.66
н225	10410.28	21044.21
н226	10407.89	21038.01
н227	10403.84	21038.12
н228	10403.86	21037.59

Обозначение контура :ЗУ3(2)		
Площадь контура = 275.27 кв.м.		
№№ точек	X	Y
н229	9673.08	21460.45
н230	9708.17	21521.96
н231	9704.70	21523.95
н232	9671.55	21465.83

Ведомость координат поворотных точек границы формируемого земельного участка :ЗУ4 с разрешенным использованием: трубопроводный транспорт (газопровод низкого давления, мкр. Шордор-2).
Площадь земельного участка: **593 кв.м.**

Обозначение контура :ЗУ4(1)		
Площадь контура = 6.88 кв.м.		
№№ точек	X	Y
1	10719.86	20390.13
н1	10720.22	20390.63
н2	10713.34	20395.94
2	10712.78	20395.15

Обозначение контура :ЗУ4(2)		
Площадь контура = 5.75 кв.м.		
№№ точек	X	Y
н3	10750.33	20443.74
3	10748.25	20445.21
н4	10745.64	20441.53

Обозначение контура :ЗУ4(3)		
Площадь контура = 78.25 кв.м.		

№№ точек	X	Y
4	10696.87	20406.43
5	10718.04	20436.45
н5	10717.22	20437.03
н6	10698.35	20409.47
н7	10696.97	20407.60
н8	10668.34	20428.86
6	10667.09	20427.53

Обозначение контура :ЗУ4(4)		
Площадь контура = 106.54 кв.м.		
№№ точек	X	Y
н9	10538.15	20182.46
7	10547.88	20196.18
8	10566.19	20222.02
9	10585.76	20249.64
10	10606.90	20279.47
11	10630.06	20312.15
12	10655.93	20348.66
13	10680.90	20383.89
14	10686.46	20391.74
н10	10685.97	20392.08
н11	10537.96	20182.59

Обозначение контура :ЗУ4(5)		
Площадь контура = 353.57 кв.м.		
№№ точек	X	Y
15	10419.73	20546.79
н12	10420.17	20547.25
н13	10367.37	20596.99
н14	10200.81	20755.56
16	10199.48	20754.08
17	10405.17	20560.49

Обозначение контура :ЗУ4(6)		
Площадь контура = 19.67 кв.м.		
№№ точек	X	Y
18	10028.90	20592.17
н15	10028.76	20592.81
н16	10005.81	20567.53
н17	10006.27	20567.11
19	10020.27	20582.61

Обозначение контура :ЗУ4(7)		
Площадь контура = 6.92 кв.м.		
№№ точек	X	Y
20	10106.44	21051.18
н18	10106.67	21051.58
н19	10093.47	21057.22
21	10093.23	21056.79
22	10102.49	21052.84

Обозначение контура :ЗУ4(8)		
Площадь контура = 14.92 кв.м.		

№№ точек	X	Y
н20	10251.97	20474.11
23	10251.09	20474.94
н21	10242.48	20465.80
н22	10243.33	20465.00

Ведомость координат поворотных точек границы формируемого земельного участка :**3У5**
с разрешенным использованием: трубопроводный транспорт (газорегуляторный пункт
блочный, мкр. Ягкар).

Площадь земельного участка: **661 кв.м.**

Обозначение участка :3У5		
Площадь = 661 кв.м.		
№№ точек	X	Y
н1	10486.24	21994.69
н2	10486.24	22010.58
н3	10486.24	22023.09
н4	10463.44	22023.09
н5	10463.44	21994.09
н6	10484.82	21994.09
н7	10484.99	21993.26

Ведомость координат поворотных точек границы формируемого земельного участка :**3У6**
с разрешенным использованием: трубопроводный транспорт (газорегуляторный пункт
блочный, мкр. Шордор).

Площадь земельного участка: **581 кв.м.**

Обозначение участка :3У6		
Площадь = 581 кв.м.		
№№ точек	X	Y
н1	10209.66	21805.66
н2	10205.44	21828.06
н3	10183.41	21823.74
н4	10180.39	21823.15
н5	10183.22	21808.30
н6	10184.66	21800.75
н7	10187.70	21801.35

Ведомость координат поворотных точек границы формируемого земельного участка :**3У7**
с разрешенным использованием: трубопроводный транспорт (газорегуляторный пункт
блочный, мкр. Шордор-2).

Площадь земельного участка: **450 кв.м.**

Обозначение участка :3У7		
Площадь = 450 кв.м.		
№№ точек	X	Y
н1	10413.74	21012.30
н2	10413.19	21037.79
н3	10412.08	21037.77
н4	10403.86	21037.59
н5	10395.39	21037.41
н6	10396.23	21011.92

**6. Каталоги координат поворотных точек границ
проектируемых частей земельных участков**

**6.1. Каталоги координат поворотных точек границ проектируемых частей
земельных участков, формируемых с характеристикой части: для строительства
трубопроводного транспорта (газопровод высокого давления)**

Ведомость координат поворотных точек границы формируемой части земельного участка
с кадастровым номером 11:05:0000000:97

Обозначение части :97/чзу1		
Площадь = 163 кв.м.		
№№ точек	X	Y
н1	14444.88	21219.46
н2	14448.43	21222.98
н3	14426.02	21246.61
н4	14422.51	21243.06

Ведомость координат поворотных точек границы формируемой части земельного участка
с кадастровым номером 11:05:0000000:87

Обозначение части :87/чзу1		
Площадь = 177 кв.м.		
№№ точек	X	Y
н1	10501.91	21936.23
н2	10494.69	21970.83
н3	10489.81	21969.75
н4	10497.02	21935.15

Ведомость координат поворотных точек границы формируемой части земельного участка
с кадастровым номером 11:05:0000000:90

Обозначение части :90/чзу1		
Площадь = 130 кв.м.		
№№ точек	X	Y
н1	10494.69	21970.83
н2	10489.15	21998.01
н3	10486.24	21994.69
н4	10484.99	21993.26
н5	10489.81	21969.75

Ведомость координат поворотных точек границы формируемой части земельного участка
с кадастровым номером 11:05:0501005:301

Обозначение части :301/чзу2		
Площадь = 27 кв.м.		
№№ точек	X	Y
н1	9697.78	21404.64
1	9696.98	21407.42
н2	9686.44	21413.66
2	9684.62	21414.74
н3	9685.37	21412.16

Ведомость координат поворотных точек границы формируемой части земельного участка
с кадастровым номером 11:05:0501005:290

Обозначение части :290/чзу2		
Площадь = 113 кв.м.		
№№ точек	X	Y
н2	10395.39	21037.41

№№ точек	X	Y
1	10395.35	21038.71
2	10370.84	21048.89
н6	10372.18	21041.81
н7	10378.67	21039.96
н8	10382.53	21038.86
н4	10390.41	21036.60
н3	10390.40	21037.30

6.2. Каталоги координат поворотных точек границ проектируемых частей земельных участков, формируемых с характеристикой части: для строительства трубопроводного транспорта (газопровод низкого давления, мкр. Ягкар)

Ведомость координат поворотных точек границы формируемой части земельного участка с кадастровым номером 11:05:0000000:521

Обозначение части :521/чзу1(1)		
Площадь = 396.19 кв.м.		
№№ точек	X	Y
н1	11129.66	22590.83
н2	11128.08	22600.71
н3	11124.15	22599.97
н4	11125.08	22594.12
н5	11037.25	22579.41
н6	11037.97	22575.47

Обозначение части :521/чзу1(2)		
Площадь = 899.44 кв.м.		
№№ точек	X	Y
н7	10960.59	22561.12
н8	10959.90	22565.06
н9	10738.55	22526.14
н10	10739.33	22522.21

Обозначение части :521/чзу1(3)		
Площадь = 927.00 кв.м.		
№№ точек	X	Y
н11	10676.84	22502.97
н12	10676.02	22506.88
н13	10449.20	22459.11
н14	10449.96	22455.18

Обозначение части :521/чзу1(4)		
Площадь = 914.39 кв.м.		
№№ точек	X	Y
н15	10375.95	22438.59
н16	10375.33	22442.30
н17	10149.82	22404.65
н18	10150.54	22400.71
н19	10360.46	22435.75

Ведомость координат поворотных точек границы формируемой части земельного участка с кадастровым номером 11:05:0000000:519

Обозначение части :519/чзу1(1)		
Площадь = 276.05 кв.м.		

№№ точек	X	Y
н1	11079.39	22723.12
н2	11079.12	22724.62
н3	11073.70	22732.02
н4	11074.75	22726.27
н5	11012.61	22713.83
н6	11013.33	22709.90

Обозначение части :519/чзу1(2)		
Площадь = 890.73 кв.м.		
№№ точек	X	Y
н7	10933.12	22689.36
н8	10932.44	22693.30
н9	10712.83	22655.13
н10	10713.61	22651.21

Обозначение части :519/чзу1(3)		
Площадь = 888.63 кв.м.		
№№ точек	X	Y
н11	10641.68	22636.13
н12	10641.48	22640.13
н13	10599.75	22638.01
н14	10423.34	22597.13
н15	10424.05	22593.20
н16	10600.30	22634.04

Обозначение части :519/чзу1(4)		
Площадь = 908.90 кв.м.		
№№ точек	X	Y
н17	10346.91	22580.10
н18	10346.12	22584.02
н19	10123.30	22538.63
н20	10124.07	22534.71

Ведомость координат поворотных точек границы формируемой части земельного участка с кадастровым номером 11:05:0000000:515

Обозначение части :515/чзу1(1)		
Площадь = 177.97 кв.м.		
№№ точек	X	Y
н1	11032.42	22852.16
н2	11031.71	22856.10
н3	10987.96	22848.25
н4	10988.68	22844.31

Обозначение части :515/чзу1(2)		
Площадь = 1121.60 кв.м.		
№№ точек	X	Y
н5	10962.93	22834.44
н6	10962.16	22838.37
н7	10687.26	22783.35
н8	10688.04	22779.43

Обозначение части :515/чзу1(3)		
Площадь = 1117.98 кв.м.		

№№ точек	X	Y
н9	10674.37	22776.61
н10	10671.67	22780.12
н11	10623.09	22769.90
н12	10597.76	22765.93
н13	10540.99	22757.28
н14	10453.46	22741.01
н15	10398.00	22728.68
н16	10398.65	22724.72
н17	10454.26	22737.09
н18	10541.65	22753.34
н19	10598.37	22761.98
н20	10623.81	22765.96

Обозначение части :515/чзу1(4)		
Площадь = 1113.08 кв.м.		
№№ точек	X	Y
н21	10369.83	22725.12
н22	10369.07	22729.05
н23	10097.05	22671.80
н24	10097.83	22667.87

Ведомость координат поворотных точек границы формируемой части земельного участка с кадастровым номером 11:05:0804001:238

Обозначение части :238/чзу1		
Площадь = 3188.23 кв.м.		
№№ точек	X	Y
н1	11092.04	22238.42
н2	11077.44	22307.47
н3	11086.96	22309.08
н4	11086.26	22313.02
н5	11076.74	22311.41
н6	11070.45	22349.73
н7	11064.70	22379.29
н8	11053.88	22432.98
н9	11063.75	22434.89
н10	11063.03	22438.82
н11	11053.09	22436.90
н12	11051.36	22445.49
н13	11054.96	22452.42
н14	11028.42	22573.87
н15	11037.97	22575.47
н16	11037.25	22579.41
н17	11027.65	22577.80
н18	11024.90	22592.00
н19	11004.66	22708.16
н20	11013.33	22709.90
н21	11012.61	22713.83
н22	11003.94	22712.10
н23	10980.15	22842.78
н24	10988.68	22844.31
н25	10987.96	22848.25
н26	10979.43	22846.72
н27	10979.01	22849.01

№№ точек	X	Y
н28	10968.11	22954.18
н29	10964.16	22953.43
н30	10975.05	22848.44
н31	10976.37	22841.21
н32	10962.16	22838.37
н33	10962.93	22834.44
н34	10977.08	22837.27
н35	11001.28	22704.38
н36	11020.97	22591.27
н37	11025.08	22570.08
н38	11050.74	22452.98
н39	11047.16	22446.08
н40	11060.78	22378.52
н41	11066.51	22349.02
н42	11072.95	22309.79
н43	11067.04	22308.66
н44	11067.40	22304.65
н45	11073.69	22305.86
н46	11088.13	22237.60

Ведомость координат поворотных точек границы формируемой части земельного участка с кадастровым номером 11:05:0000000:523

Обозначение части :523/чзу1		
Площадь = 216.03 кв.м.		
№№ точек	X	Y
н1	11016.92	22963.90
н2	11016.18	22967.83
н3	10963.70	22957.88
н4	10964.16	22953.43
н5	10968.11	22954.18
н6	10968.06	22954.64

Обозначение части :523/чзу2		
Площадь = 1127.13 кв.м.		
№№ точек	X	Y
н7	10929.40	22951.07
н8	10928.65	22955.00
н9	10656.06	22902.85
н10	10657.38	22894.96
н11	10661.30	22895.73
н12	10660.65	22899.65

Обозначение части :523/чзу3		
Площадь = 2173.01 кв.м.		
№№ точек	X	Y
н13	10597.11	22888.68
н14	10596.33	22892.60
н15	10402.73	22854.14
н16	10372.88	22848.28
н17	10341.61	22840.73
н18	10063.81	22784.66
н19	10064.69	22780.52
н20	10068.63	22781.26

№№ точек	X	Y
н21	10068.57	22781.54
н22	10342.48	22836.83
н23	10373.73	22844.37
н24	10403.51	22850.22

Ведомость координат поворотных точек границы формируемой части земельного участка с кадастровым номером 11:05:0000000:514

Обозначение части :514/чзу1		
Площадь = 2077.58 кв.м.		
№№ точек	X	Y
н1	10790.79	22251.88
н2	10791.35	22256.07
н3	10788.56	22255.52
н4	10764.48	22380.50
н5	10767.44	22381.25
н6	10766.66	22385.18
н7	10763.70	22384.43
н8	10736.22	22521.66
н9	10739.33	22522.21
н10	10738.55	22526.14
н11	10735.44	22525.59
н12	10710.40	22650.65
н13	10713.61	22651.21
н14	10712.83	22655.13
н15	10709.61	22654.57
н16	10696.87	22718.21
н17	10693.13	22738.30
н18	10689.20	22737.57
н19	10692.94	22717.45
н20	10760.31	22381.02
н21	10784.67	22254.61
н22	10772.97	22252.06
н23	10773.92	22248.17

Обозначение части :514/чзу2		
Площадь = 521.25 кв.м.		
№№ точек	X	Y
н24	10688.04	22779.43
н25	10687.26	22783.35
н26	10680.28	22781.94
н27	10661.30	22895.73
н28	10657.38	22894.96
н29	10676.36	22781.11
н30	10671.67	22780.12
н31	10674.37	22776.61

Ведомость координат поворотных точек границы формируемой части земельного участка с кадастровым номером 11:05:0000000:516

Обозначение части :516/чзу1		
Площадь = 2684.94 кв.м.		
№№ точек	X	Y
н1	10516.42	22069.10

№№ точек	X	Y
н2	10520.91	22078.47
н3	10501.23	22170.30
н4	10494.44	22184.22
н5	10492.78	22192.68
н6	10501.52	22194.40
н7	10500.87	22198.35
н8	10497.30	22197.65
н9	10497.02	22199.40
н10	10489.74	22210.92
н11	10469.08	22325.32
н12	10475.26	22326.40
н13	10474.49	22330.32
н14	10468.37	22329.25
н15	10453.16	22413.48
н16	10447.56	22423.77
н17	10441.25	22453.34
н18	10449.96	22455.18
н19	10449.20	22459.11
н20	10444.19	22458.05
н21	10415.87	22591.30
н22	10424.05	22593.20
н23	10423.34	22597.13
н24	10415.04	22595.21
н25	10394.23	22693.38
н26	10390.32	22692.55
н27	10440.28	22457.23
н28	10436.50	22456.43
н29	10443.77	22422.37
н30	10449.34	22412.14
н31	10485.94	22209.44
н32	10493.20	22197.95
н33	10493.38	22196.88
н34	10488.09	22195.83
н35	10490.62	22182.94
н36	10497.42	22168.99
н37	10516.71	22078.97
н38	10511.93	22069.00

Обозначение части :516/чзу2		
Площадь = 454.52 кв.м.		
№№ точек	X	Y
н39	10398.65	22724.72
н40	10398.00	22728.68
н41	10391.34	22727.20
н42	10374.06	22810.77
н43	10370.14	22809.96
н44	10386.13	22732.64
н45	10369.07	22729.05
н46	10369.83	22725.12
н47	10386.94	22728.72
н48	10388.24	22722.41

Ведомость координат поворотных точек границы формируемой части земельного участка с кадастровым номером 11:05:0804003:201

Обозначение части :201/чзу1		
Площадь = 3344.94 кв.м.		
№№ точек	X	Y
н1	10210.56	22013.92
н2	10187.38	22140.29
н3	10201.31	22142.85
н4	10200.54	22146.77
н5	10186.66	22144.22
н6	10163.66	22269.61
н7	10176.26	22271.89
н8	10175.62	22275.83
н9	10171.02	22275.00
н10	10146.42	22400.02
н11	10150.54	22400.71
н12	10149.82	22404.65
н13	10145.63	22403.95
н14	10142.21	22420.05
н15	10121.24	22534.13
н16	10124.07	22534.71
н17	10123.30	22538.63
н18	10120.51	22538.06
н19	10093.05	22666.87
н20	10097.83	22667.87
н21	10097.05	22671.80
н22	10092.22	22670.78
н23	10068.63	22781.26
н24	10064.69	22780.52
н25	10116.37	22538.51
н26	10138.28	22419.27
н27	10142.00	22401.76
н28	10167.08	22274.29
н29	10159.00	22272.83
н30	10160.10	22266.83
н31	10150.74	22264.97
н32	10151.51	22261.04
н33	10160.83	22262.89
н34	10182.45	22144.98
н35	10174.70	22143.39
н36	10175.47	22139.47
н37	10183.18	22141.05
н38	10206.57	22013.49

6.3. Каталоги координат поворотных точек границ проектируемых частей земельных участков, формируемых с характеристикой части: для строительства трубопроводного транспорта (газопровод низкого давления, мкр. Шордор-2)

Ведомость координат поворотных точек границы формируемой части земельного участка с кадастровым номером 11:05:0501005:298

Обозначение части :298/чзу1		
Площадь = 873.60 кв.м.		
№№ точек	X	Y
н1	10649.76	20150.47
н2	10669.17	20178.10
н3	10692.23	20211.55

№№ точек	X	Y
н4	10714.77	20243.97
н5	10740.50	20280.97
н6	10760.21	20308.51
н7	10773.49	20327.54
н8	10774.00	20329.71
1	10770.84	20331.95
н9	10770.21	20331.06
н10	10769.77	20329.20
н11	10756.94	20310.82
н12	10737.23	20283.28
н13	10711.48	20246.26
н14	10688.94	20213.83
н15	10665.89	20180.39
н16	10646.49	20152.77

Ведомость координат поворотных точек границы формируемой части земельного участка с кадастровым номером 11:05:0501005:291

Обозначение части :291/чзy1		
Площадь = 1300.84 кв.м.		
№№ точек	X	Y
н1	10745.64	20441.53
1	10748.25	20445.21
н2	10750.35	20448.17
н3	10742.72	20444.57
2	10729.56	20452.80
3	10718.04	20436.45
4	10696.87	20406.43
5	10686.46	20391.74
6	10680.90	20383.89
7	10655.93	20348.66
8	10630.06	20312.15
9	10606.90	20279.47
10	10585.76	20249.64
11	10566.19	20222.02
12	10547.88	20196.18
н4	10538.15	20182.46
н5	10541.23	20180.28
н6	10698.23	20402.50
н7	10711.02	20392.67
13	10712.78	20395.15
н8	10713.34	20395.94
н9	10700.57	20405.74
н10	10729.61	20448.03
н11	10742.45	20440.02

Ведомость координат поворотных точек границы формируемой части земельного участка с кадастровым номером 11:05:0501005:294

Обозначение части :294/чзy1		
Площадь = 2192.29 кв.м.		
№№ точек	X	Y
н1	10541.28	20427.84
1	10543.55	20430.25
н2	10544.02	20430.75

№№ точек	X	Y
н3	10534.49	20439.97
н4	10590.70	20498.62
н5	10601.94	20510.37
н6	10660.46	20573.09
н7	10677.72	20593.73
н8	10686.45	20602.48
н9	10710.25	20627.56
н10	10707.35	20630.32
2	10694.93	20617.36
3	10674.37	20595.51
н11	10670.98	20591.90
н12	10657.46	20575.74
н13	10599.03	20513.12
н14	10587.81	20501.38
н15	10531.61	20442.75
н16	10531.07	20443.26
4	10530.44	20442.59
н17	10528.32	20440.34
н18	10529.36	20439.36
н19	10527.71	20437.59
н20	10509.58	20419.30
н21	10455.68	20360.77
н22	10401.99	20303.30
н23	10346.54	20246.92
н24	10341.32	20241.36
н25	10344.24	20238.62
н26	10349.43	20244.15
н27	10404.88	20300.53
н28	10458.62	20358.05
н29	10512.47	20416.54
н30	10530.60	20434.81
н31	10532.24	20436.58

Ведомость координат поворотных точек границы формируемой части земельного участка с кадастровым номером 11:05:0501005:288

Обозначение части :288/чзу1		
Площадь = 2312.37 кв.м.		
№№ точек	X	Y
н1	10474.52	20490.62
1	10476.82	20493.06
н2	10477.26	20493.53
н3	10475.67	20495.02
н4	10505.45	20526.86
н5	10536.16	20561.12
н6	10594.95	20622.51
н7	10641.54	20670.97
н8	10638.66	20673.74
н9	10592.06	20625.28
н10	10533.23	20563.84
н11	10502.50	20529.56
н12	10472.75	20497.75
н13	10464.13	20505.84

№№ точек	X	Y
2	10463.71	20505.40
н14	10461.39	20502.93
н15	10462.23	20502.14
н16	10448.51	20486.26
н17	10345.58	20377.10
н18	10244.82	20270.23
н19	10247.73	20267.48
н20	10348.49	20374.35
н21	10451.49	20483.58
н22	10465.15	20499.39

Ведомость координат поворотных точек границы формируемой части земельного участка с кадастровым номером 11:05:0501005:287

Обозначение части :287/чзу1		
Площадь = 2782.43 кв.м.		
№№ точек	X	Y
н1	10430.53	20531.99
1	10432.84	20534.45
2	10450.66	20553.38
3	10468.48	20572.32
4	10486.30	20591.25
5	10504.12	20610.18
6	10521.94	20629.12
7	10539.76	20648.05
8	10557.58	20666.98
9	10575.40	20685.92
10	10593.21	20704.85
н2	10601.84	20714.02
н3	10598.92	20716.76
н4	10518.82	20631.64
н5	10517.45	20629.04
н6	10483.58	20593.86
н7	10461.98	20570.77
н8	10430.51	20537.51
н9	10420.17	20547.25
11	10419.73	20546.79
н10	10417.43	20544.34
н11	10418.79	20543.06
н12	10378.82	20501.38
н13	10343.83	20464.86
12	10304.66	20424.52
13	10284.11	20402.69
14	10261.68	20378.86
н14	10245.64	20358.11
н15	10230.20	20344.65
н16	10203.14	20316.49
н17	10184.46	20293.79
н18	10168.14	20276.99
н19	10141.03	20247.51
н20	10114.44	20220.56
н21	10117.31	20217.77
н22	10143.92	20244.74

№№ точек	X	Y
н23	10171.05	20274.25
н24	10187.45	20291.12
н25	10206.13	20313.83
н26	10232.96	20341.75
н27	10248.56	20355.35
н28	10264.62	20376.15
н29	10307.79	20422.05
н30	10346.70	20462.08
н31	10381.71	20498.62
н32	10421.70	20540.31

Ведомость координат поворотных точек границы формируемой части земельного участка с кадастровым номером 11:05:0501005:292

Обозначение части :292/чзу1		
Площадь = 422.23 кв.м.		
№№ точек	X	Y
1	10353.82	20584.10
н1	10351.89	20585.92
н2	10319.80	20551.48
н3	10240.43	20467.75
н4	10242.48	20465.80
2	10251.09	20474.94
3	10271.63	20496.77
4	10292.18	20518.61
5	10312.73	20540.44
6	10333.28	20562.27

Ведомость координат поворотных точек границы формируемой части земельного участка с кадастровым номером 11:05:0501005:296

Обозначение части :296/чзу1(1)		
Площадь = 542.53 кв.м.		
№№ точек	X	Y
н1	10858.94	20368.97
н2	10861.30	20372.20
н3	10814.81	20405.59
н4	10752.87	20449.36
н5	10750.35	20448.17
1	10748.25	20445.21
н6	10750.33	20443.74
н7	10752.47	20444.75
н8	10812.50	20402.32

Обозначение части :296/чзу1(2)		
Площадь = 1163.60 кв.м.		
№№ точек	X	Y
н9	10665.58	20425.92
2	10667.09	20427.53
н10	10668.34	20428.86
н11	10657.46	20436.94
н12	10656.36	20437.98
н13	10695.96	20480.05
н14	10693.76	20482.12
3	10679.56	20467.04

№№ точек	X	Y
4	10659.00	20445.19
5	10638.43	20423.34
6	10617.87	20401.50
7	10597.31	20379.65
8	10584.98	20366.54
9	10564.42	20344.70
10	10543.85	20322.85
11	10523.29	20301.01
12	10502.73	20279.16
13	10482.17	20257.31
14	10461.61	20235.47
н15	10447.75	20220.74
н16	10450.06	20218.56
н17	10599.11	20377.14
н18	10653.62	20435.06
н19	10654.89	20433.86

Ведомость координат поворотных точек границы формируемой части земельного участка с кадастровым номером 11:05:0501005:300

Обозначение части :300/чзу1(1)		
Площадь = 532.39 кв.м.		
№№ точек	X	Y
н1	10774.00	20329.71
н2	10777.39	20343.98
н3	10778.36	20345.43
н4	10782.05	20342.93
н5	10805.49	20324.55
н6	10821.26	20312.66
н7	10823.67	20315.86
1	10807.84	20327.79
2	10778.52	20348.57
3	10749.19	20369.35
4	10719.86	20390.13
5	10712.78	20395.15
н8	10711.02	20392.67
н9	10729.68	20378.27
н10	10775.04	20347.66
н11	10773.66	20345.61
н12	10770.48	20332.20
6	10770.84	20331.95

Обозначение части :300/чзу1(2)		
Площадь = 104.21 кв.м.		
№№ точек	X	Y
7	10686.46	20391.74
8	10696.87	20406.43
9	10667.09	20427.53
н13	10665.58	20425.92
н14	10694.64	20404.35
н15	10685.97	20392.08

Ведомость координат поворотных точек границы формируемой части земельного участка с кадастровым номером 11:05:0501005:302

Обозначение части :302/чзу1(1)		
Площадь = 233.49 кв.м.		
№№ точек	X	Y
1	10584.98	20366.54
2	10597.31	20379.65
3	10570.50	20404.89
4	10543.55	20430.25
н1	10541.28	20427.84
н2	10594.81	20378.41
н3	10584.28	20367.20

Обозначение части :302/чзу1(2)		
Площадь = 237.14 кв.м.		
№№ точек	X	Y
н4	10528.32	20440.34
5	10530.44	20442.59
6	10503.63	20467.82
7	10476.82	20493.06
н5	10474.52	20490.62

Обозначение части :302/чзу1(3)		
Площадь = 143.34 кв.м.		
№№ точек	X	Y
н6	10461.39	20502.93
8	10463.71	20505.40
9	10432.84	20534.45
н7	10430.53	20531.99

Обозначение части :302/чзу1(4)		
Площадь = 915.33 кв.м.		
№№ точек	X	Y
н8	10417.43	20544.34
10	10419.73	20546.79
11	10405.17	20560.49
12	10199.48	20754.08
н9	10198.13	20752.59
н10	10361.90	20596.67
н11	10351.89	20585.92
13	10353.82	20584.10
н12	10354.80	20583.18
н13	10364.80	20593.91

Обозначение части :302/чзу1(5)		
Площадь = 1226.40 кв.м.		
№№ точек	X	Y
14	10182.76	20762.43
н14	10194.05	20774.92
н15	10195.38	20777.18
н16	10195.99	20777.06
15	10198.37	20779.70
н17	10193.46	20781.78
н18	10193.28	20781.49
н19	10116.82	20812.61
н20	9991.50	20866.28

№№ точек	X	Y
н21	9929.79	20902.74
н22	9927.76	20899.30
н23	9989.69	20862.71
н24	10115.28	20808.92
н25	10191.22	20778.00
н26	10182.19	20762.67

Ведомость координат поворотных точек границы формируемой части земельного участка с кадастровым номером 11:05:0501005:295

Обозначение части :295/чзу1(1)		
Площадь = 996.98 кв.м.		
№№ точек	X	Y
н1	10162.85	20288.51
н2	10165.36	20289.24
н3	10089.75	20550.63
1	10071.38	20612.33
2	10069.08	20609.78
3	10074.08	20592.65
4	10081.65	20566.72
5	10088.78	20542.27
6	10095.92	20517.81
7	10103.06	20493.37
8	10110.20	20468.91
9	10117.33	20444.46
10	10124.47	20420.00
11	10131.61	20395.55
12	10138.75	20371.09
13	10145.88	20346.65
14	10153.02	20322.19
15	10160.16	20297.74

Обозначение части :295/чзу1(2)		
Площадь = 263.25 кв.м.		
№№ точек	X	Y
16	10028.90	20592.17
н4	10039.68	20604.09
н5	10042.72	20608.08
н6	10043.22	20608.01
17	10045.11	20610.10
18	10028.36	20617.20
19	10004.79	20627.20
н7	9991.46	20632.85
н8	9990.01	20629.30
н9	10038.72	20609.43
н10	10029.11	20596.82
н11	10029.01	20593.09
н12	10028.76	20592.81

Ведомость координат поворотных точек границы формируемой части земельного участка с кадастровым номером 11:05:0501005:290

Обозначение части :290/чзу3		
Площадь = 134.71 кв.м.		
№№ точек	X	Y

№№ точек	X	Y
н9	10008.77	20564.84
н10	10032.97	20591.50
н11	10033.08	20595.43
н12	10039.68	20604.09
3	10028.90	20592.17
4	10020.27	20582.61
н13	10006.27	20567.11

Обозначение части :290/чзу4		
Площадь = 408.56 кв.м.		
№№ точек	X	Y
н14	10065.98	20606.35
5	10069.08	20609.78
н15	10071.38	20612.33
н16	10067.34	20610.82
н17	10058.66	20620.42
н18	10109.31	20675.36
н19	10115.51	20688.01
6	10106.13	20677.63
7	10075.62	20643.86
8	10045.11	20610.10
н20	10043.22	20608.01
н21	10046.78	20607.53
н22	10055.94	20617.47

Обозначение части :290/чзу5		
Площадь = 434.36 кв.м.		
№№ точек	X	Y
н23	10198.13	20752.59
9	10199.48	20754.08
н24	10200.81	20755.56
н25	10200.00	20756.33
н26	10186.80	20762.62
н27	10194.05	20774.92
10	10182.76	20762.43
11	10152.25	20728.67
12	10121.74	20694.90
н28	10118.95	20691.81
н29	10124.39	20692.06
н30	10184.56	20759.25

Обозначение части :290/чзуб		
Площадь = 391.66 кв.м.		
№№ точек	X	Y
н31	10195.99	20777.06
н32	10200.51	20776.19
н33	10261.84	20844.41
н34	10272.09	20861.28
13	10259.39	20847.23
14	10228.88	20813.47
15	10198.37	20779.70

Обозначение части :290/чзу7		
-----------------------------	--	--

Площадь = 327.14 кв.м.		
№№ точек	X	Y
н35	10272.87	20862.14
н36	10276.38	20861.55
н37	10301.40	20888.55
н38	10338.98	20930.31
н39	10341.93	20938.57
16	10336.02	20932.03
17	10305.51	20898.27
18	10275.00	20864.51

Обозначение части :290/чзу8		
Площадь = 412.11 кв.м.		
№№ точек	X	Y
н40	10363.33	20935.41
н41	10366.01	20938.38
н42	10355.07	20948.48
н43	10380.73	20976.23
н44	10378.88	21021.37
н45	10382.53	21038.86
н46	10378.67	21039.96
н47	10375.46	21024.56
19	10375.88	21022.33
20	10377.22	20981.32
21	10377.34	20977.75
22	10350.22	20947.74
н48	10348.32	20945.63
н49	10351.89	20945.04
н50	10352.35	20945.55

Ведомость координат поворотных точек границы формируемой части земельного участка с кадастровым номером 11:05:0501005:299

Обозначение части :299/чзу1		
Площадь = 3906.51 кв.м.		
№№ точек	X	Y
н1	10074.68	20209.73
н2	10077.19	20210.46
н3	9979.32	20550.57
н4	9877.44	20900.58
н5	9804.62	21150.59
н6	9785.15	21212.55
н7	9781.77	21214.75
н8	9781.49	21214.22
1	9787.67	21193.05
2	9796.08	21164.25
н9	9800.79	21149.43
н10	9873.60	20899.46
3	9961.36	20597.95
4	9969.77	20569.15
5	9978.18	20540.35
6	9986.58	20511.55
7	9994.99	20482.76
8	10003.39	20453.96
9	10011.80	20425.16

№№ точек	X	Y
10	10020.20	20396.36
11	10028.61	20367.56
12	10037.01	20338.76
13	10045.42	20309.97
14	10053.83	20281.17
15	10062.23	20252.37
16	10066.43	20237.98
17	10070.64	20223.57

Ведомость координат поворотных точек границы формируемой части земельного участка с кадастровым номером 11:05:0501005:297

Обозначение части :297/чзу1		
Площадь = 831.25 кв.м.		
№№ точек	X	Y
1	10106.13	20677.63
н1	10115.51	20688.01
н2	10117.34	20691.74
н3	10118.95	20691.81
2	10121.74	20694.90
н4	10119.53	20695.84
н5	10116.30	20695.69
н6	9939.10	20771.22
н7	9937.53	20767.54
н8	10113.32	20692.62
н9	10105.99	20677.69

Ведомость координат поворотных точек границы формируемой части земельного участка с кадастровым номером 11:05:0501005:285

Обозначение части :285/чзу1		
Площадь = 1780.69 кв.м.		
№№ точек	X	Y
1	10259.39	20847.23
н1	10272.09	20861.28
н2	10272.64	20862.18
н3	10272.87	20862.14
2	10275.00	20864.51
н4	10269.83	20866.71
н5	10265.96	20866.98
н6	10181.84	20901.82
н7	10050.87	20958.65
н8	10043.78	20962.63
3	10037.13	20965.44
4	10021.07	20974.74
5	9998.91	20987.56
6	9976.74	21000.37
н9	9877.91	21055.83
н10	9875.95	21052.34
н11	10049.09	20955.06
н12	10180.28	20898.14
н13	10264.97	20863.06
н14	10268.28	20862.72
н15	10258.97	20847.41

Ведомость координат поворотных точек границы формируемой части земельного участка
с кадастровым номером 11:05:0501005:301

Обозначение части :301/чзу1(1)		
Площадь = 333.46 кв.м.		
№№ точек	X	Y
н1	10440.45	20903.25
н2	10441.98	20906.94
н3	10408.39	20920.87
н4	10368.52	20936.06
н5	10366.01	20938.38
н6	10363.33	20935.41
н7	10366.37	20932.60
н8	10407.53	20916.88

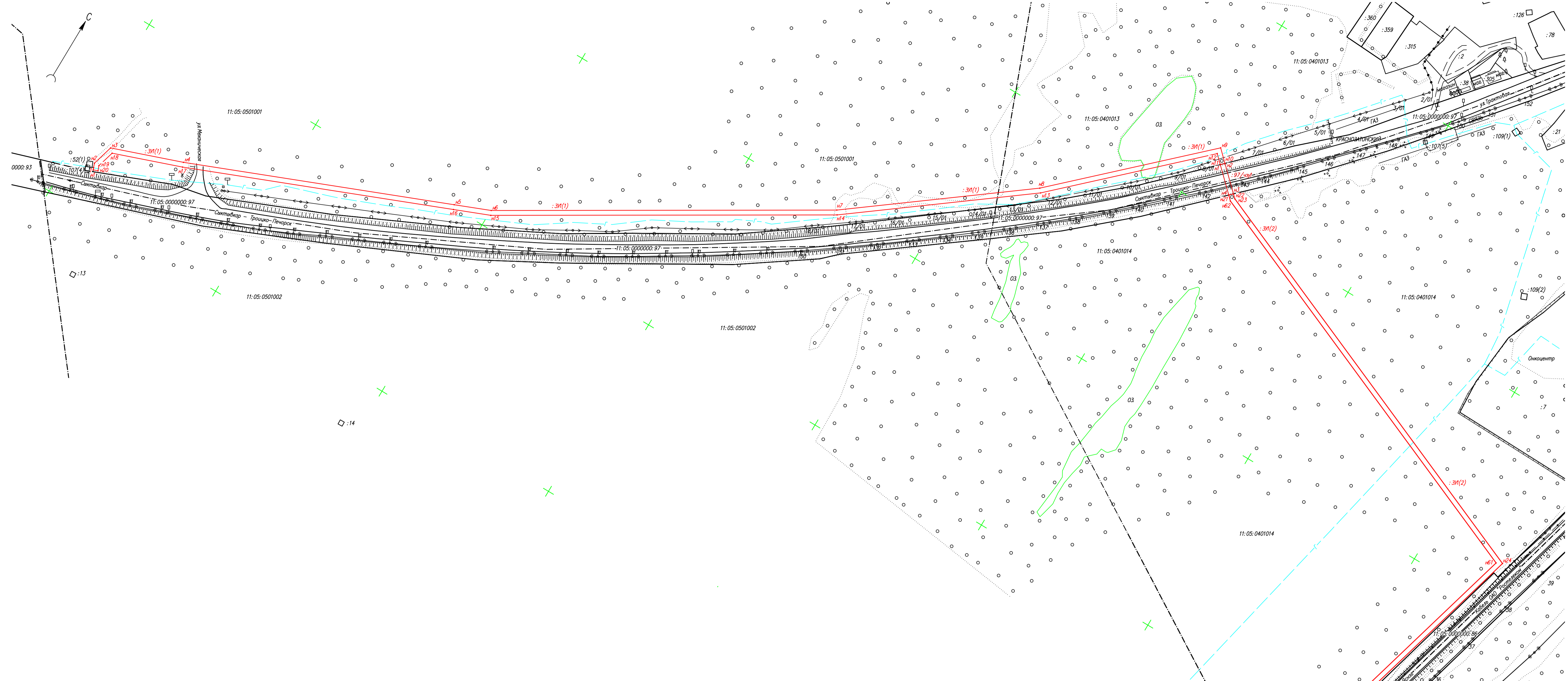
Обозначение части :301/чзу1(2)		
Площадь = 2700.31 кв.м.		
№№ точек	X	Y
1	10336.02	20932.03
н9	10341.93	20938.57
н10	10344.75	20946.45
н11	10345.69	20946.07
н12	10348.32	20945.63
2	10350.22	20947.74
3	10331.50	20955.69
4	10305.13	20966.87
5	10277.42	20978.63
6	10248.49	20990.91
7	10219.75	21003.10
8	10191.36	21015.15
9	10163.31	21027.05
10	10135.58	21038.82
11	10106.44	21051.18
12	10102.49	21052.84
13	10093.23	21056.79
14	10084.55	21060.47
15	10069.54	21069.15
н13	10051.00	21079.35
н14	9926.10	21151.77
16	9869.01	21185.13
17	9839.00	21202.49
18	9816.36	21215.58
19	9793.86	21228.59
20	9771.50	21241.52
21	9749.27	21254.38
н15	9740.82	21259.27
н16	9738.99	21256.09
н17	9788.50	21227.60
н18	9781.77	21214.75
н19	9785.15	21212.55
н20	9791.97	21225.61
н21	9816.75	21211.35
н22	9924.09	21148.32
н23	10049.04	21075.86
н24	10083.38	21057.18

№№ точек	X	Y
н25	10299.18	20965.06
н26	10341.04	20947.96
н27	10335.43	20932.28

6.4. Каталог координат поворотных точек границ проектируемой части земельного участка, формируемого с характеристикой части: для строительства трубопроводного транспорта (газорегуляторный пункт блочный, мкр. Шордор-2)

Ведомость координат поворотных точек границы формируемой части земельного участка с кадастровым номером 11:05:0501005:290

Обозначение части :290/чзу1		
Площадь = 131.06 кв.м.		
№№ точек	X	Y
н1	10396.23	21011.92
н2	10395.39	21037.41
н3	10390.40	21037.30
н4	10390.41	21036.60
н5	10390.95	21011.80



Условные обозначения

- граница кадастрового квартала
- граница существующих земельных участков
- кадастровый номер существующего земельного участка
- номер кадастрового квартала

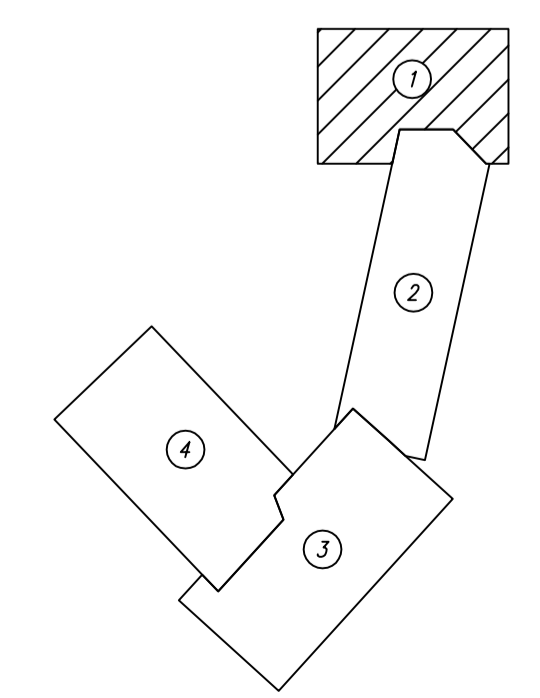
Образуемые земельные участки

- граница земельного участка газопровода высокого давления
- граница части земельного участка газопровода высокого давления
- граница земельного участка газопровода низкого давления в мкр. Якар
- граница части земельного участка газопровода низкого давления в мкр. Якар
- граница земельного участка газопровода низкого давления в мкр. Шардор
- граница земельного участка газопровода низкого давления в мкр. Шардор-2
- граница части земельного участка газопровода низкого давления в мкр. Шардор-2
- граница земельного участка ГРПБ
- граница части земельного участка ГРПБ
- характерная точка границы земельного участка

Существующие инженерные сети

- газопровод
- водопровод
- канализация
- ВОЛС
- ЛЭП высокого напряжения
- ЛЭП низкого напряжения

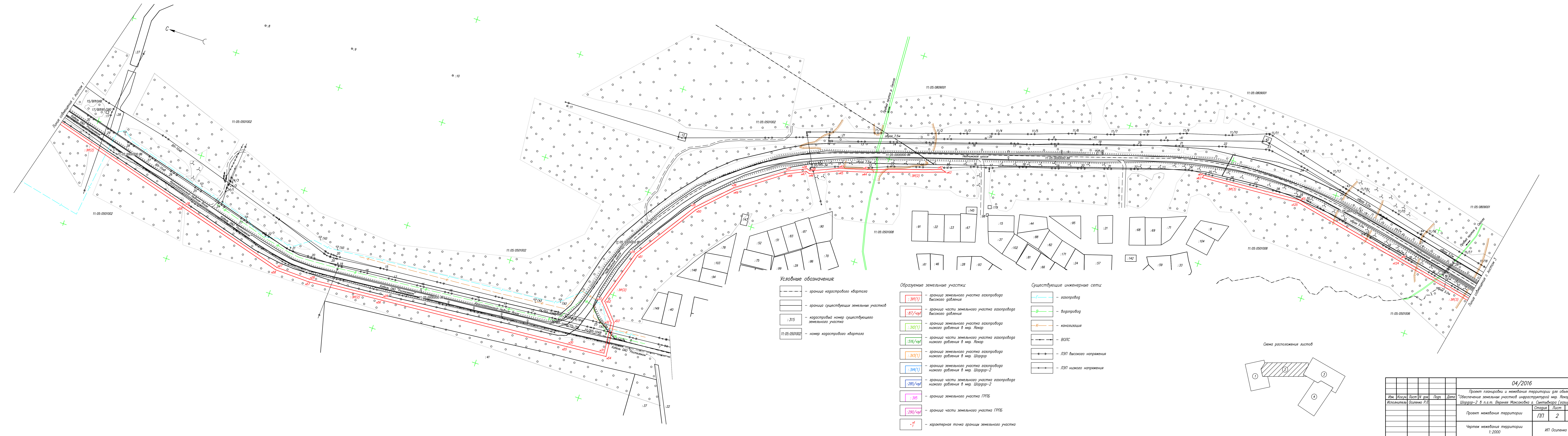
Схема расположения листов



						04/2016			
						Проект планировки и межевания территории для объекта:			
Изм.	Кол.уч.	Лист	№ док.	Подп.	Дата	"Обеспечение земельных участков инфраструктурой мкр. Якар, Шардор, Шардор-2 в п.г.т. Верхняя Максаковка г. Сиктивкара (газификация)"			
Исполнитель	Осипенко Р.Л.					Стария	Лист	Листов	
						Проект межевания территории	ПП	1	4
						Чертеж межевания территории	ИП Осипенко Р.Л.		
						1:2000			

Имя, № листа, Подп. и дата, Форм. инв. №

Масштаб: 1:2000
 Лист: 2 из 4
 Дата: 04/2016



Условные обозначения:

- граница кадастрового квартала
- граница существующих земельных участков
- : 315 - кадастровый номер существующего земельного участка
- 11:05.0501002 - номер кадастрового квартала

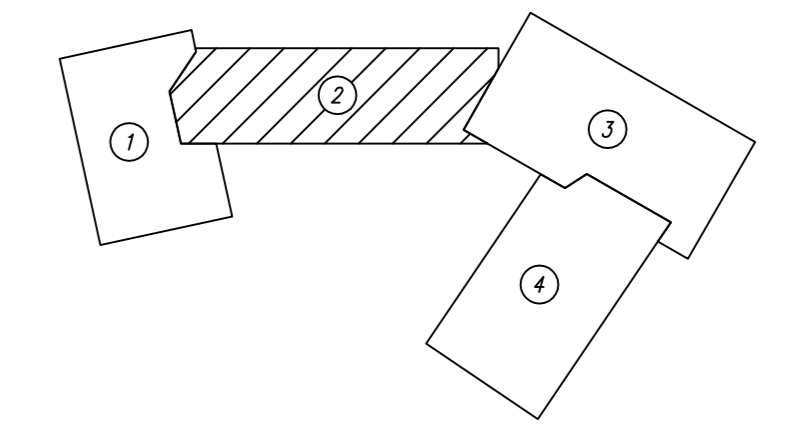
Образующие земельные участки:

- : 311(1) - граница земельного участка газопровода высокого давления
- : 87/куп - граница части земельного участка газопровода высокого давления
- : 312(1) - граница земельного участка газопровода низкого давления в мкр. Ягар
- : 516/куп - граница части земельного участка газопровода низкого давления в мкр. Ягар
- : 313(1) - граница земельного участка газопровода низкого давления в мкр. Шардор
- : 314(1) - граница земельного участка газопровода низкого давления в мкр. Шардор-2
- : 285/куп - граница части земельного участка газопровода низкого давления в мкр. Шардор-2
- : 315 - граница земельного участка ГРПБ
- : 280/куп - граница части земельного участка ГРПБ
- *1 - характеристическая точка границы земельного участка

Существующие инженерные сети:

- газопровод
- водопровод
- канализация
- ВОЛС
- ЛЭП высокого напряжения
- ЛЭП низкого напряжения

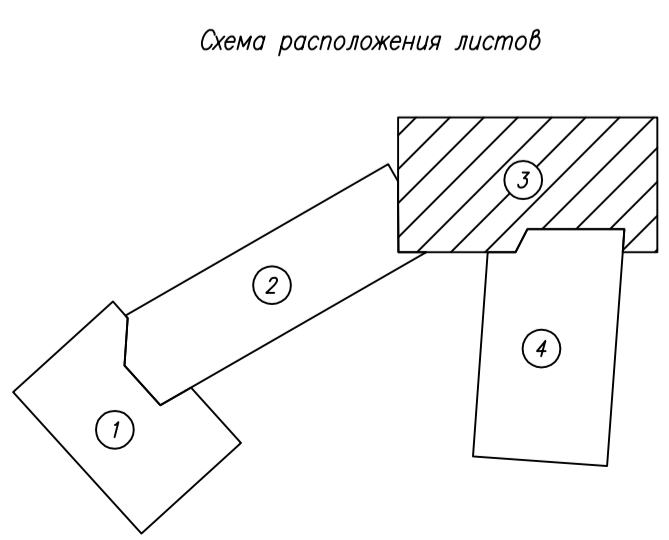
Схема расположения листов



04/2016				
Проект планировки и межевания территории для объекта: "Обеспечение земельных участков инфраструктурой мкр. Ягар, Шардор-2 в п.г.т. Верхняя Махасюкка в Ситыквара (газификация)"				
Имя	Код	Лист	№ док.	Полн.
Осипенко Р.Д.				
Проект межевания территории			Лист	Листов
			ПП	2 4
Чертеж межевания территории 1:2000				ИП Осипенко Р.Д.

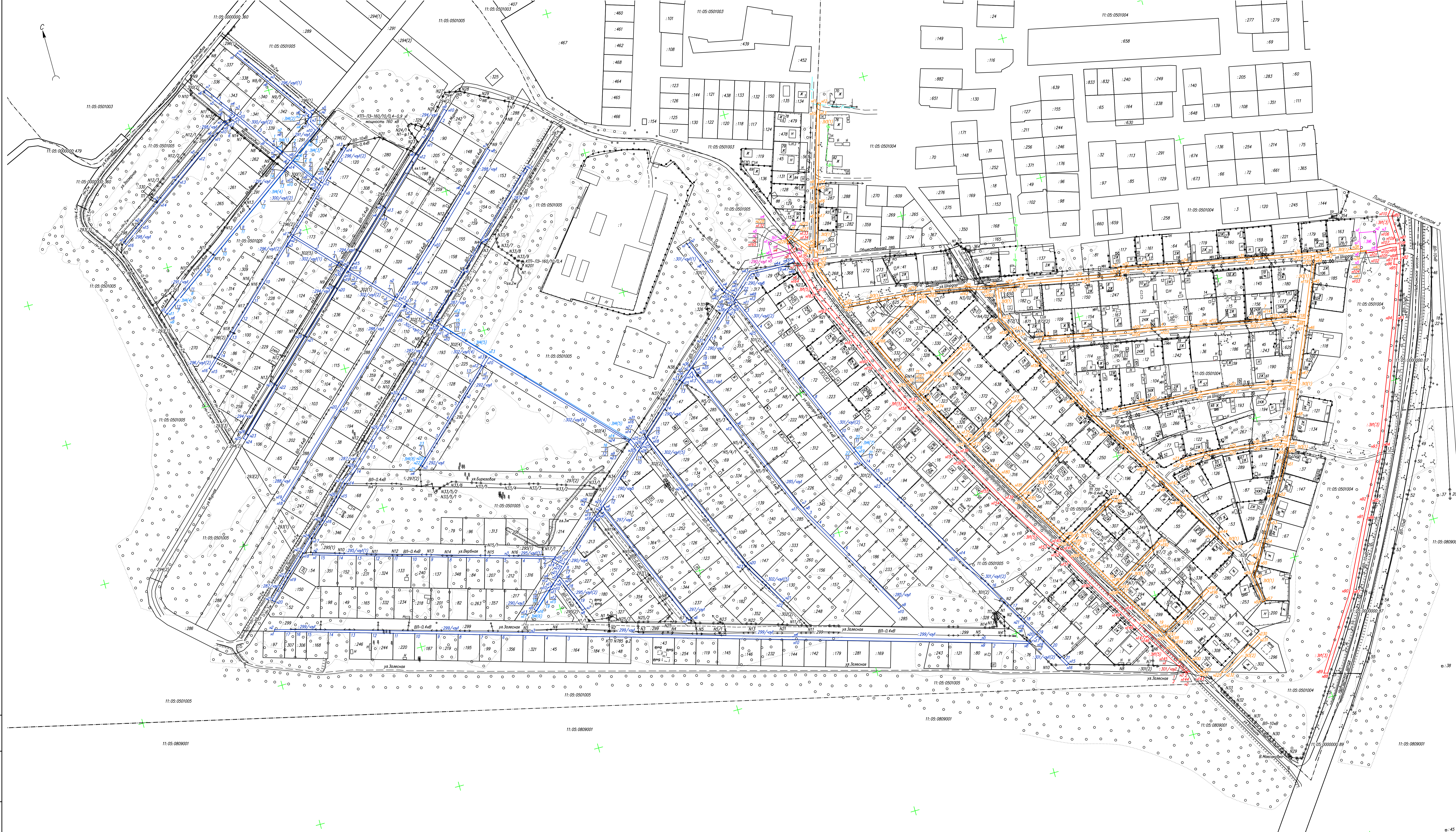


- Условные обозначения:**
- граница кадастрового квартала
 - граница существующих земельных участков
 - кадастровый номер существующего земельного участка
 - номер кадастрового квартала
- Образованные земельные участки:**
- :31(1) - граница земельного участка газопровода высокого давления
 - :87/суп - граница части земельного участка газопровода высокого давления
 - :32(1) - граница земельного участка газопровода низкого давления в мкр. Якар
 - :516/суп - граница части земельного участка газопровода низкого давления в мкр. Якар
 - :33(1) - граница земельного участка газопровода низкого давления в мкр. Шардор
 - :34(1) - граница земельного участка газопровода низкого давления в мкр. Шардор-2
 - :285/суп - граница части земельного участка газопровода низкого давления в мкр. Шардор-2
 - :35 - граница земельного участка ГРПБ
 - :290/суп - граница части земельного участка ГРПБ
 - характерная точка границы земельного участка
- Существующие инженерные сети:**
- газопровод
 - водопровод
 - канализация
 - ВОЛС
 - ЛЭП высокого напряжения
 - ЛЭП низкого напряжения

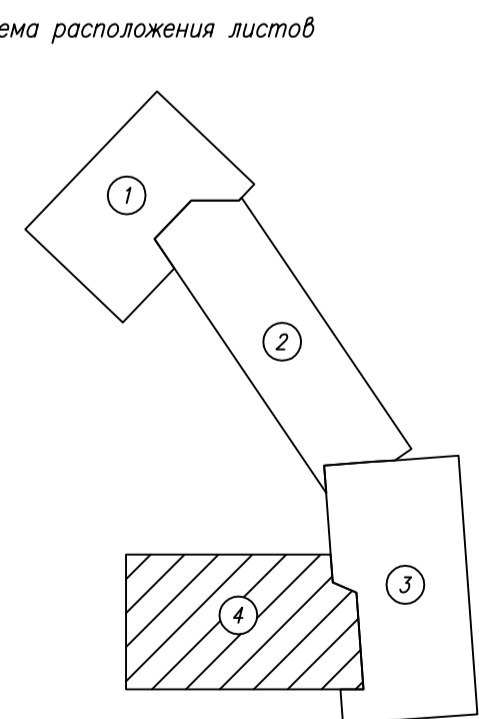


04/2016					
Проект планировки и межевания территории для объекта "Обеспечение земельных участков инфраструктурой мкр. Якар, Шардор, Шардор-2 в п.г.т. Варьяна Максимова в Сактавкоре (газификация)"					
Изм.	Код	Лист	№ док.	Подп.	Дата
Проект межевания территории				Страница	Лист
Чертеж межевания территории				ПП	3
1:2000				ИП Осипенко Р.П.	
				Формат А2	

М.П. И. Осипенко Р.П.



- Условные обозначения**
- граница кадастрового квартала
 - граница существующих земельных участков
 - кадастровый номер существующего земельного участка
 - номер кадастрового квартала
- Образуются земельные участки:**
- граница земельного участка газопровода высокого давления
 - граница части земельного участка газопровода высокого давления
 - граница земельного участка газопровода низкого давления в мкр. Якорь
 - граница части земельного участка газопровода низкого давления в мкр. Якорь
 - граница земельного участка газопровода низкого давления в мкр. Шардор-2
 - граница земельного участка газопровода низкого давления в мкр. Шардор-2
 - граница части земельного участка газопровода низкого давления в мкр. Шардор-2
 - граница земельного участка ГРПБ
 - граница части земельного участка ГРПБ
 - характерная точка границы земельного участка
- Существующие инженерные сети:**
- газопровод
 - водопровод
 - канализация
 - ВОЛС
 - ЛЭП высокого напряжения
 - ЛЭП низкого напряжения



						04/2016					
						Проект планировки и межевания территории для объекта					
						"Обеспечение земельных участков инфраструктурой мкр. Якорь, Шардор-2 в п.г.т. Варьяна Максимова в Ситавкара (электрификация)"					
						Проект межевания территории					
						Страница		Лист		Листов	
						ПП		4		4	
						Чертеж межевания территории 1:2000					
						ИП Осипенко Р.П.					
						Формат А2					

М.П. И.П. Осипенко Р.П.